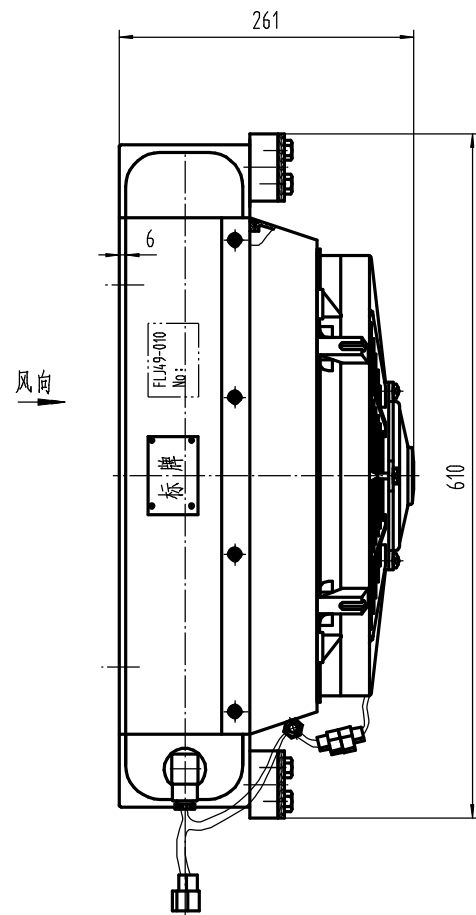
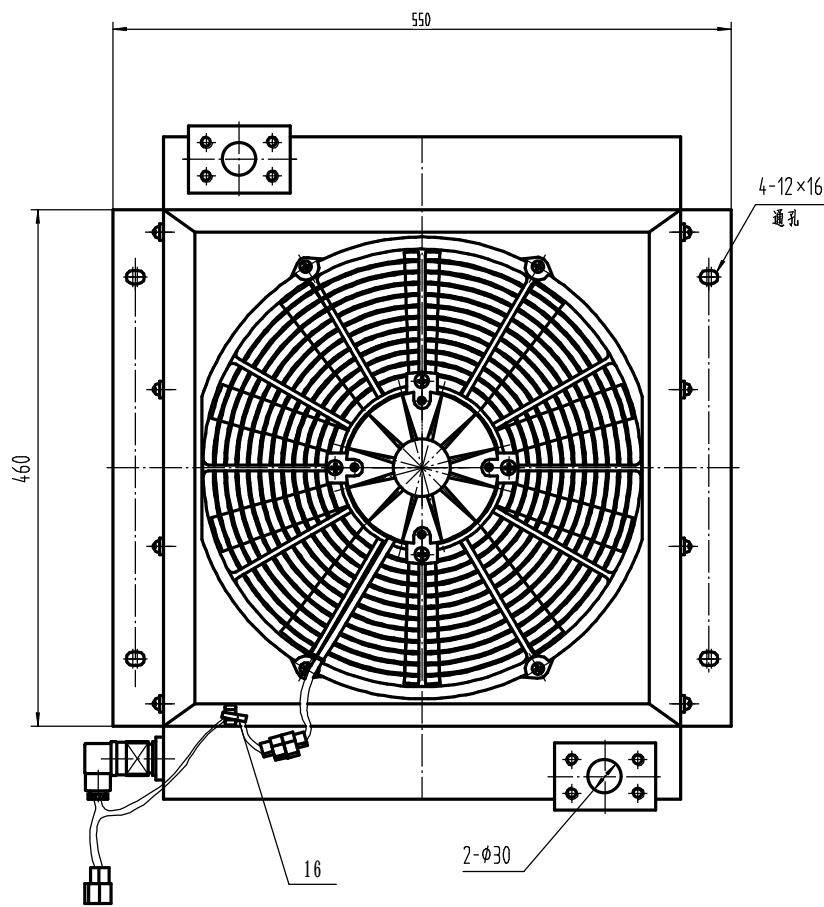


一般表面粗糙度	
热处理	
表面处理	
一般公差	HB5800-1999



FLJ49-000		产品型号	FLJ-45
风冷机组		装配图号	
总成		原图代号	
		比例	1:3
		张数	共 1 张 第 1 张
豫新汽车空调股份有限公司			