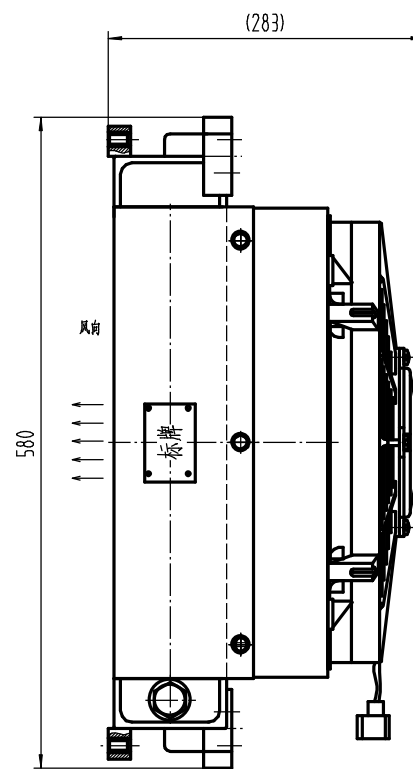
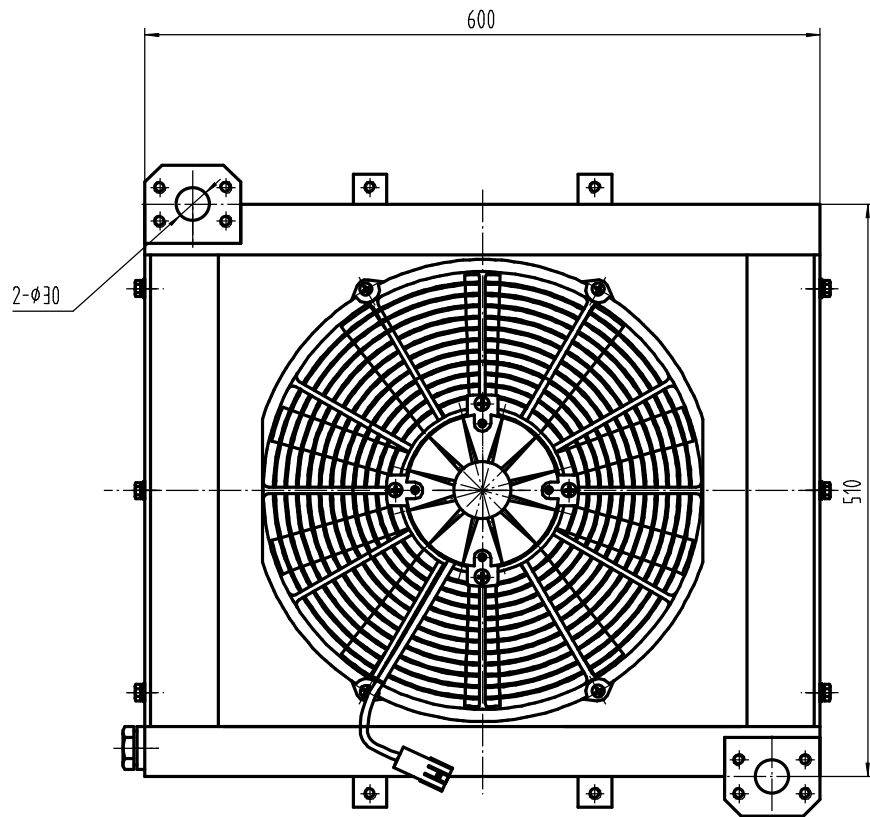


一般表面粗糙度	
热处理	
表面处理	
一般公差	HB5800-1999



		FLJ69-000	产品图号	FLJ-69
		风冷机组	装配图号	
			原用图号	
		总图	重量 (公斤)	比例
			D	1:3
			第 1 版 共 1 页 第 1 页	
新乡豫新车辆换热设备股份有限公司				