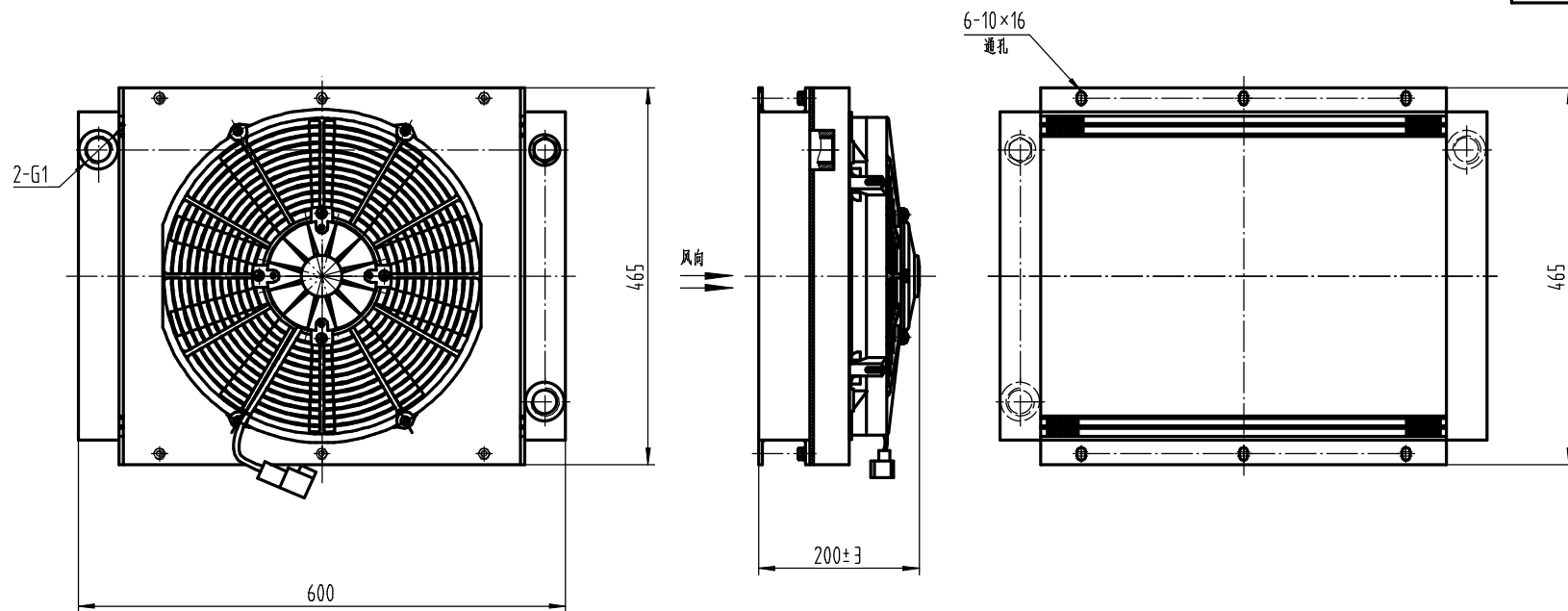


一般表面处理	
热处理	
表面处理	
一般公差	HB5800-1999



		FLJ74-001	产品型号	FLJ-74
		风冷机组	装配图号	
			原图代号	
		安装图	比例	原图(1:1) 1:4
			张数	共 1 页 第 1 页
		新乡赛斯车辆热设备股份有限公司		