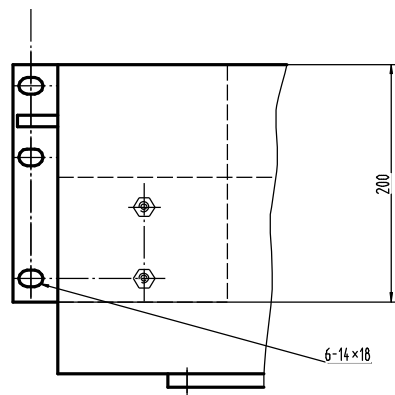
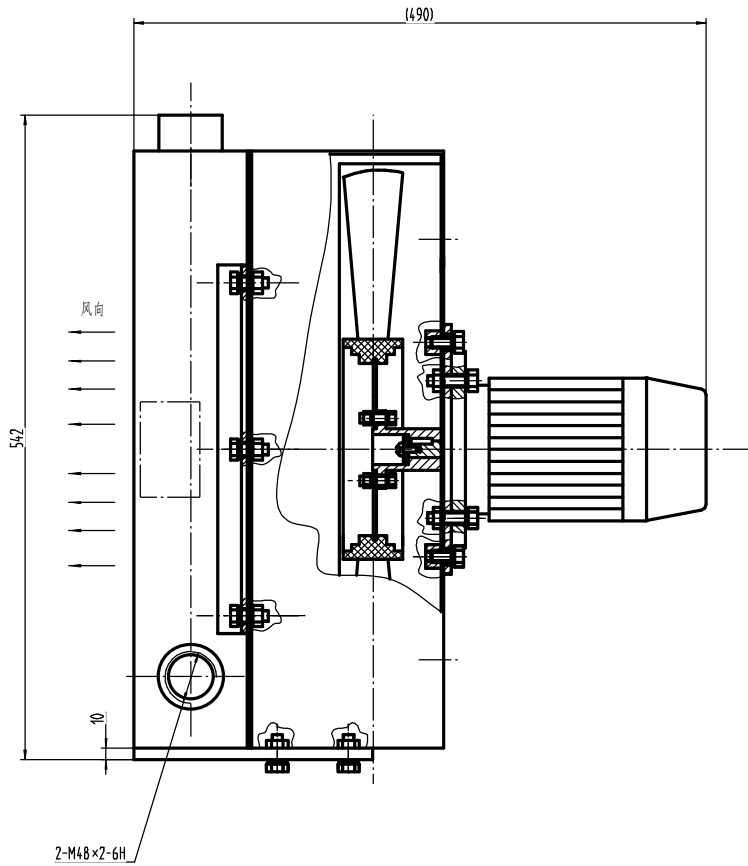
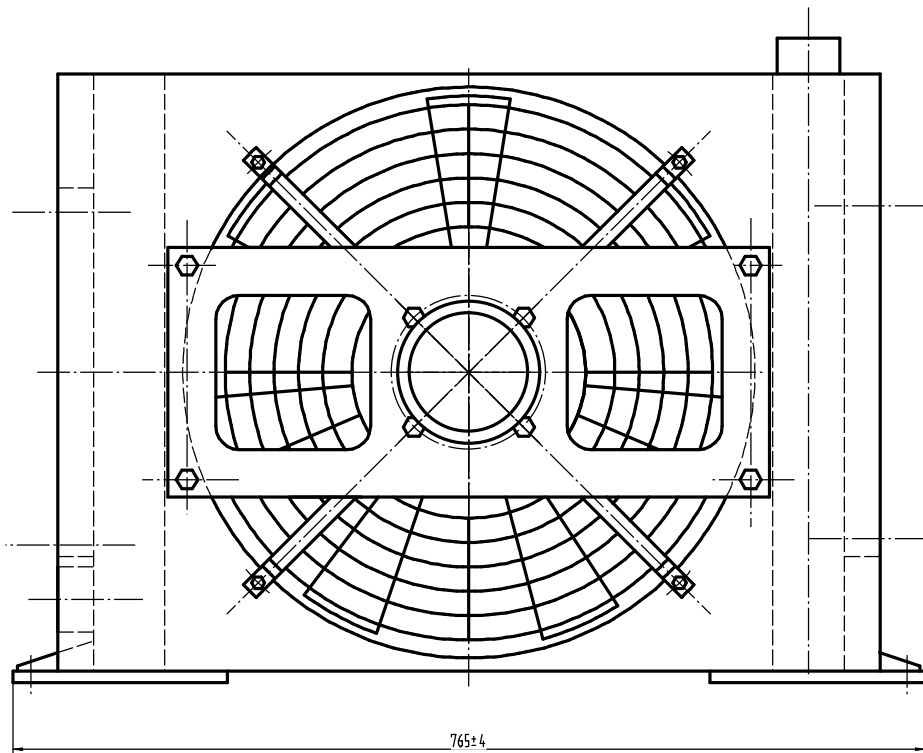


表面处理	
漆料	
表面处理	
一般公差	HB5800-1999



FLJ19-000	产品型号	FLJ-19
风冷机组	装配图号	
总图	原图号	
	比例	1:2
	第 1 版共 1 页	第 1 页
	豫新机械有限公司	