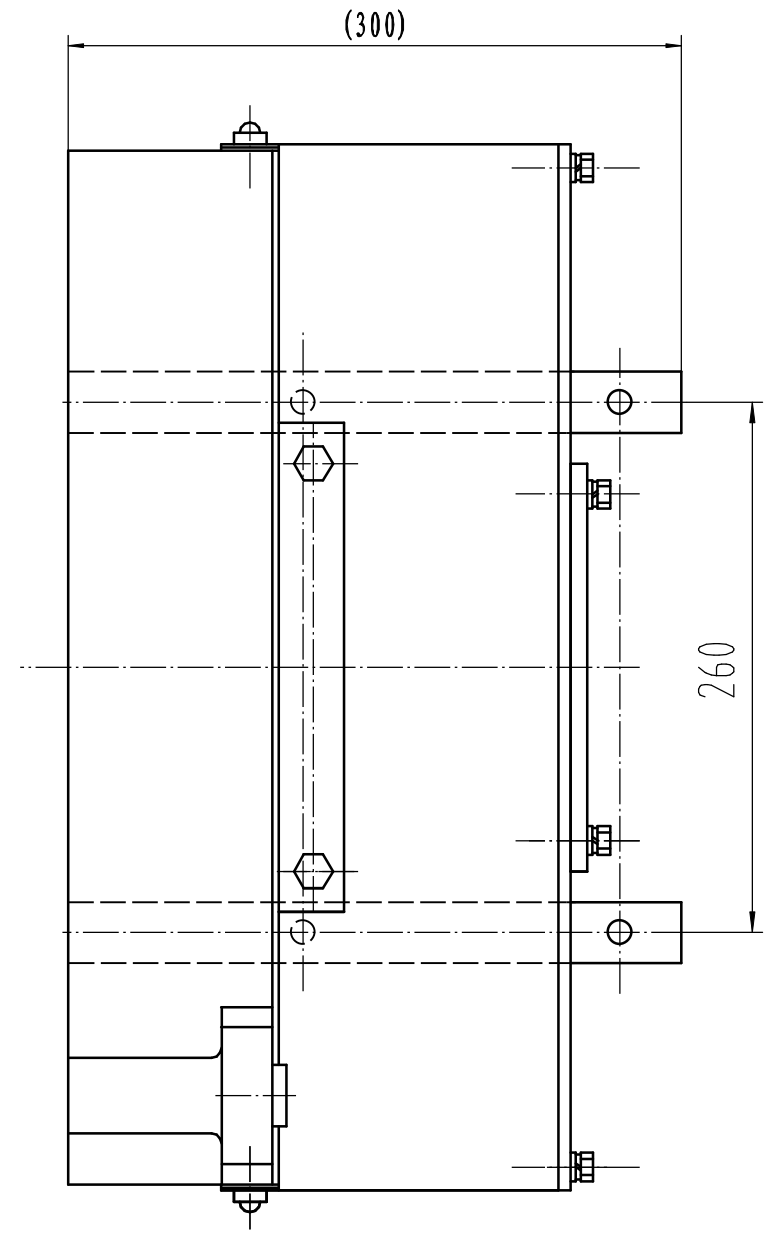
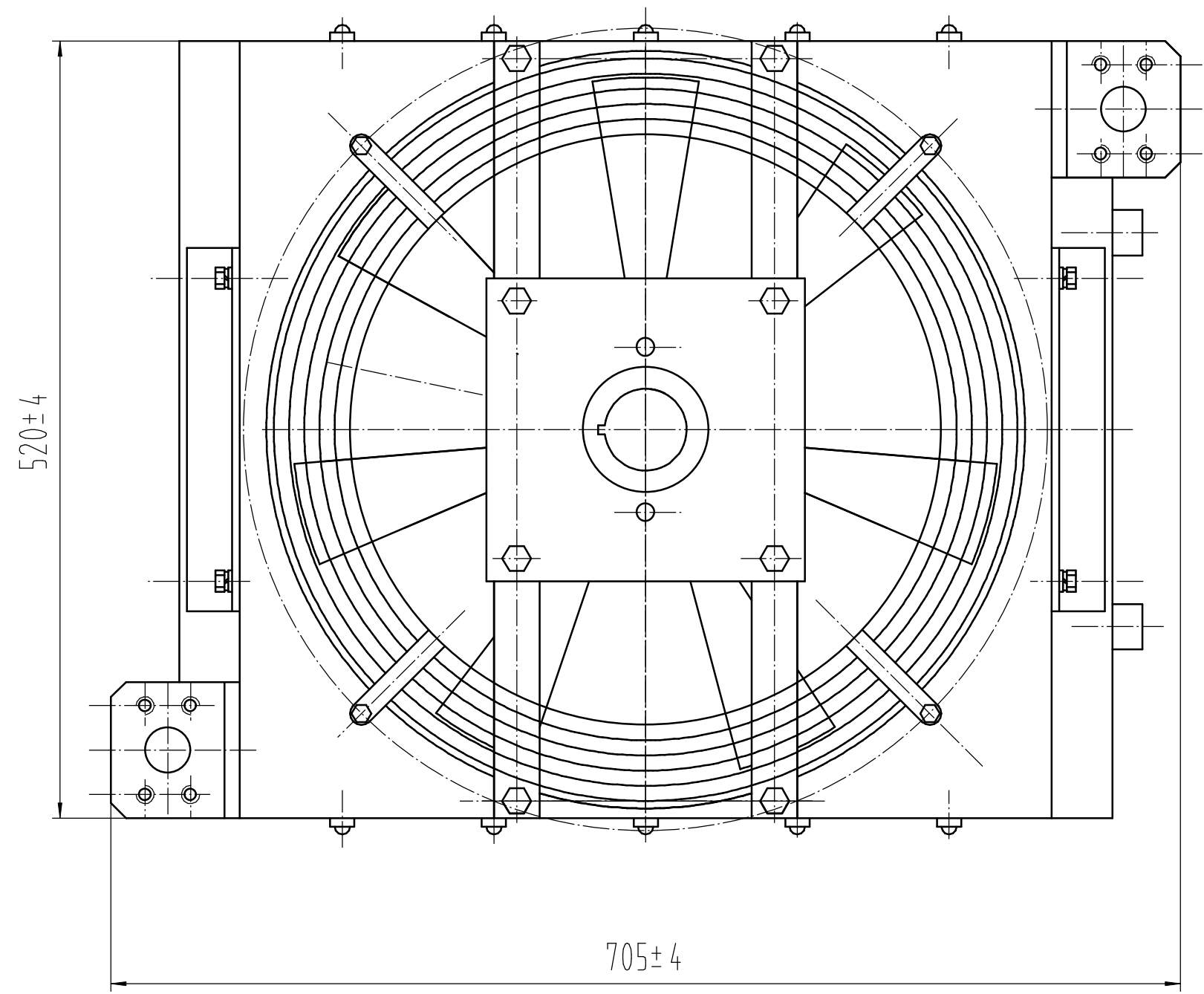


表面粗糙度	
热处理	
表面处理	
一般公差	HB5800-1999



FLJ20-001		产品图号	FLJ-20
		装配图号	
风冷机组		原用图号	
		标 记	重 量 (公 斤)
		D	1: 2
安装图		第 1 版 共 1 页 第 1 页	
		豫新机械有限公司	

更改标记	更改单号	签 名	日期
设计			
校对			
审核			
审定			
工艺			
标 准			
审 查			
签 名			