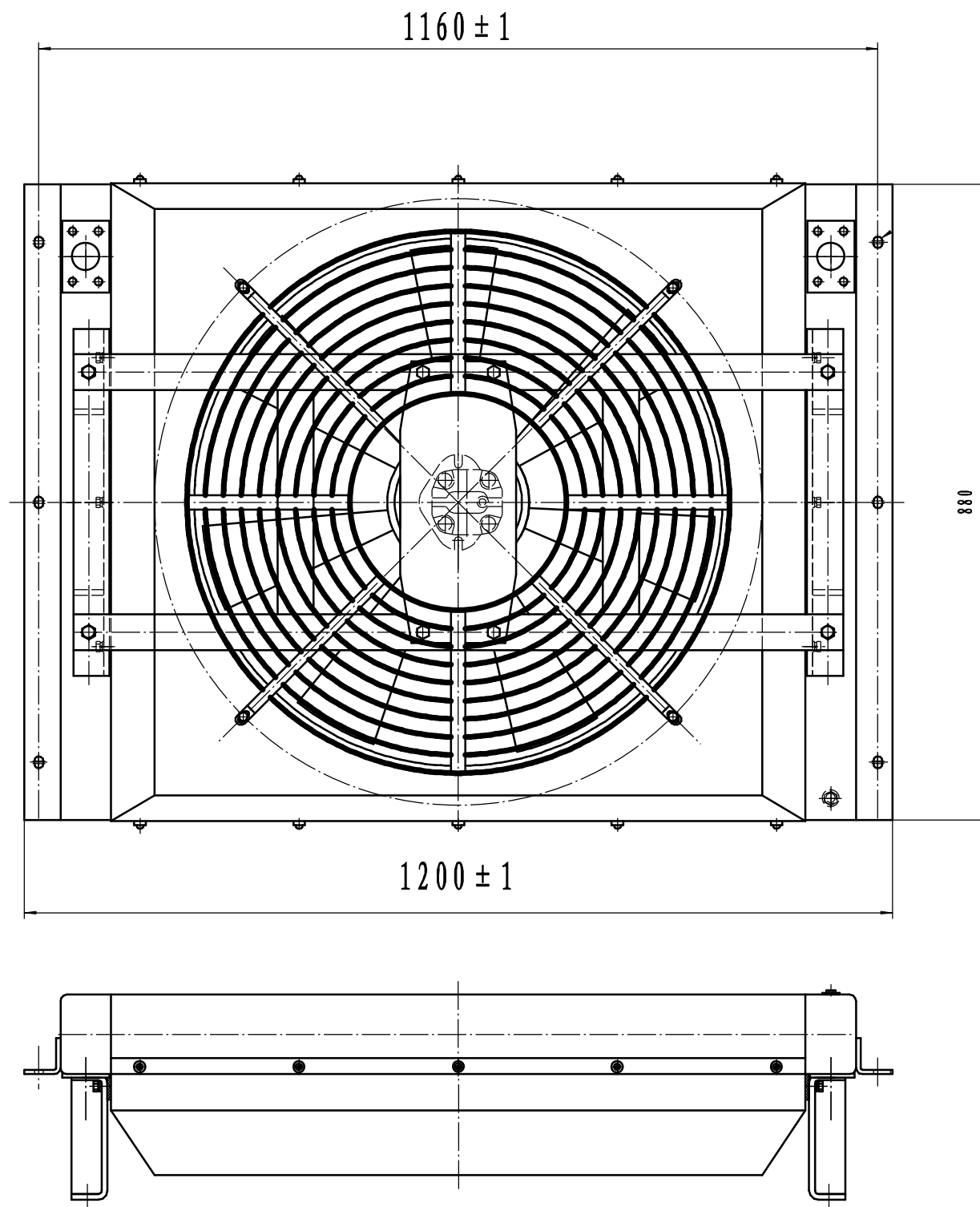
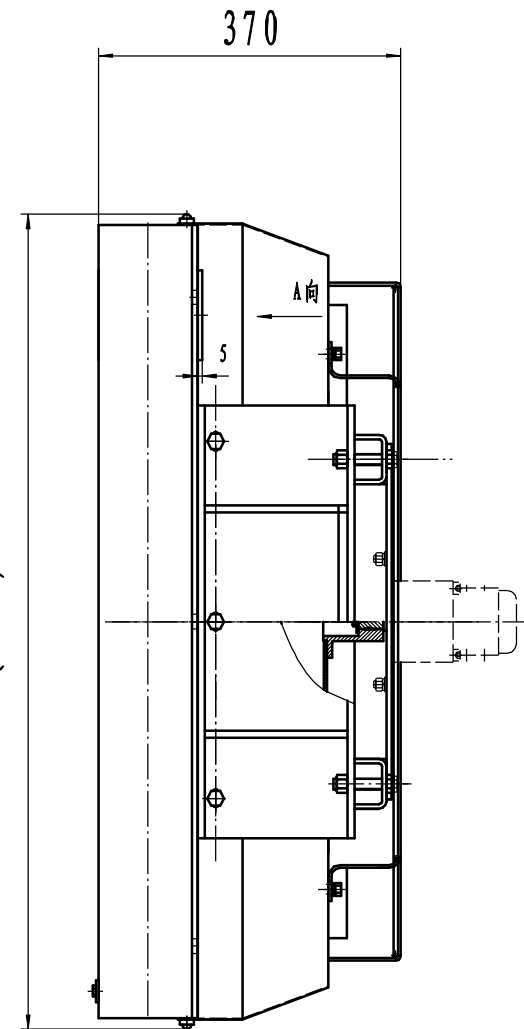


表面粗糙度	
热处理	
表面处理	
一般公差	HB5800-1999



(900)



FLJ28A-001		产品图号	FLJ-28A
风冷机组		装配图号	
安装图		原用图号	
		标注	重量(公斤) 比例
		D	1:4
		第 1 版 共 1 页 第 1 页	
		德普汽车空调股份有限公司	