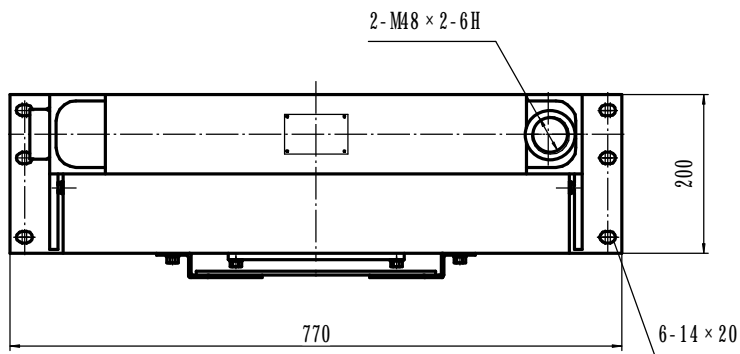
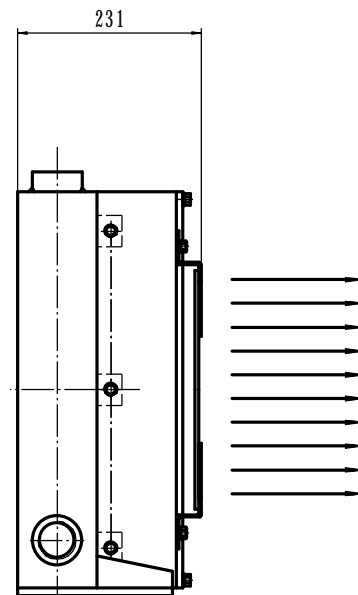
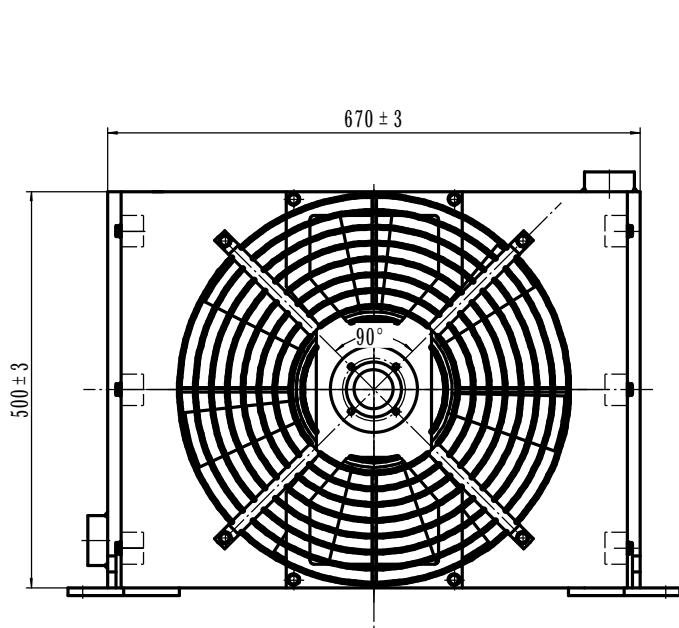


审核	设计
校对	制图
检查	审核
批准	日期



FLJ37-001	产品型号	FLJ-37
风冷机组	规格型号	
安装图	比例	1:3
	图号	共 1 页 第 1 页
	设计	审核
	校对	日期
	批准	
	日期	