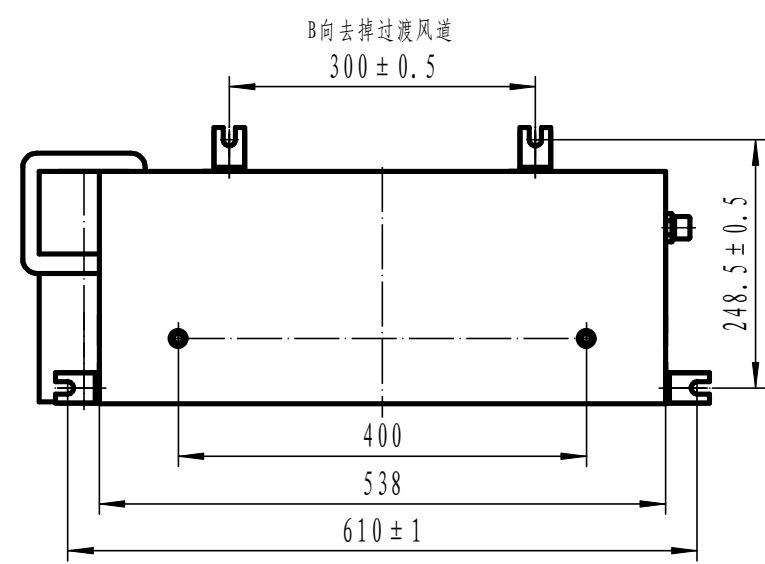


表面粗糙度	
热处理	
表面处理	
一般公差	HB5800-1999



B向去掉过渡风道
300 ± 0.5

更改标记	更改单号	签名	日期
设计			
校对			
审核			
审定			
工艺			
审核			
负责			

GQZ92C-001	
蒸发器总成	
安装图	

产品图号	GQZ-92C	
装配图号		
原用图号		
标记	重量(公斤)	比例
D		1:5
第1版	共1页	第1页
新乡豫新车辆换热设备股份有限公司		