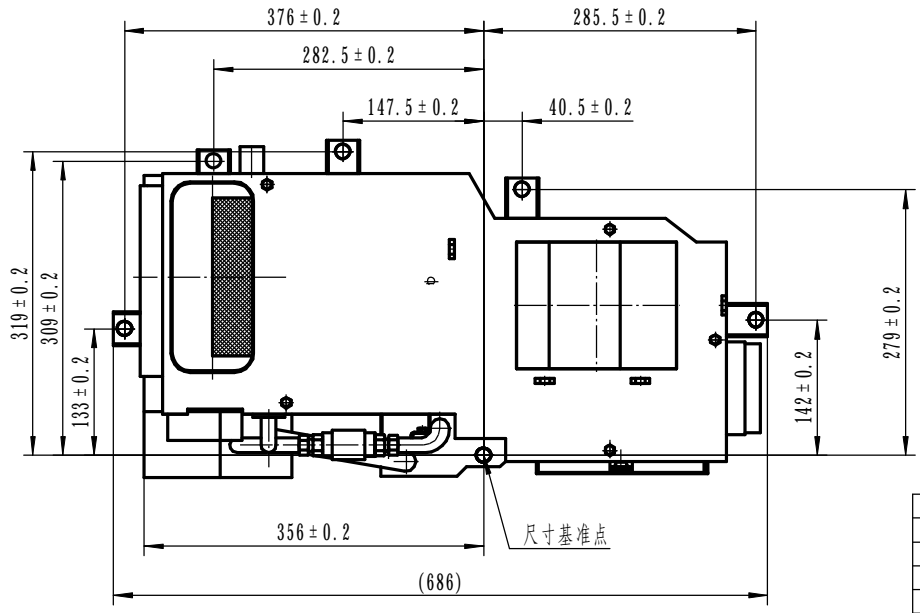
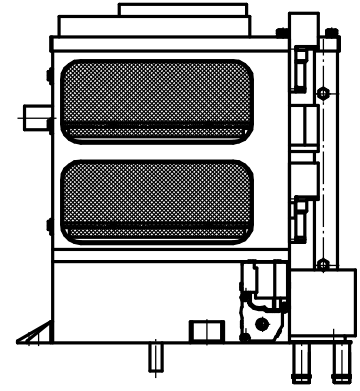
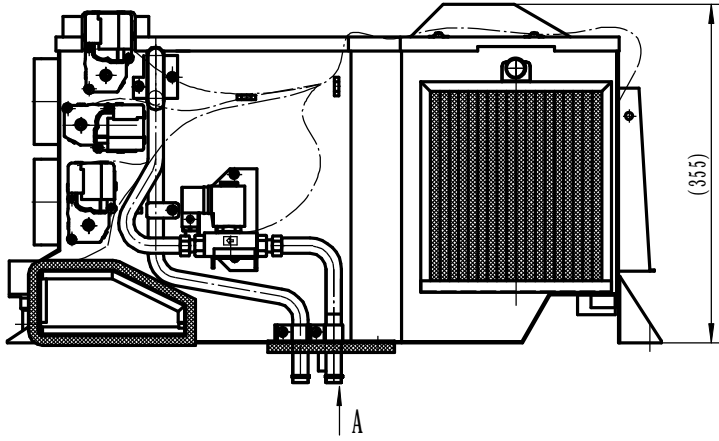


一般表面粗糙度	
热处理	
表面处理	
一般公差	



更改标记	更改单号	签名	日期
设计			
校对			
审核			
审定			
工艺			
标审			
职责	签名	日期	

GQZ118/1-001

蒸发器总成

安装图

产品型号	GQZ-118/1	
装配图号		
原用代号		
标记	质量(千克)	比例
D		1:5
第 1 版	共 1 页	第 1 页
新乡豫新车辆换热设备股份有限公司		