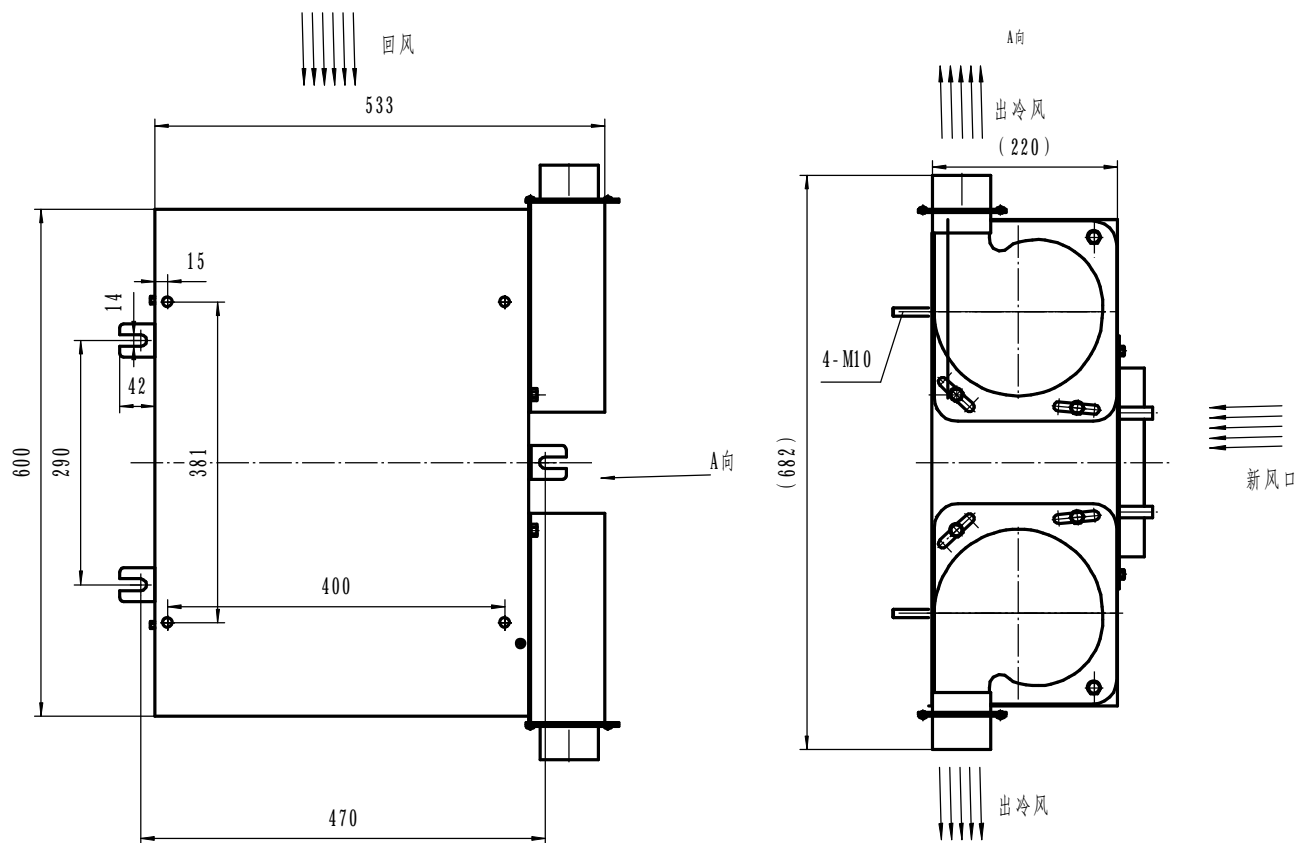


表面粗糙度	
热处理	
表面处理	
一般公差	HB5800-1999



				GQZ69-001	产品型号	GQZ-69
					装配图号	GQT69-000
				蒸发器总成	原图代号	
					比例	1:4
				安装图	第 1 版 共 1 页 第 1 页	
					豫新汽车空调股份有限公司	

更改标记	更改序号	姓名	日期
设计			
校对			
审核			
工艺			
标注			
制图			